

PINGOUIN[®]

LE PULL LUTIN DE NOEL
NIVEAU INTERMÉDIAIRE

PINGO FIRST
Coloris : VERT PLUME
ROUGE
BICHE
NEIGE



Aiguille: n°3 n°3,5



058596

3 499340 128791

Photo non contractuelle

« **MODÈLES EXCLUSIFS** » toute reproduction commerciale est interdite sans autorisation spéciale de **PINGOUIN**
PP YARNS & Co Editeur RCS 808 534 895 ©PINGOUIN 2023



30 heures et plus
à titre indicatif

Taille unique

Pour réaliser ce modèle, il me faut:

7 pelotes Pingo First coloris VERT PLUME
1 pelote Pingo First coloris ROUGE
1 pelote Pingo First coloris BICHE
1 pelote Pingo First coloris NEIGE

Ce modèle est composé de: 100% Acrylique

Pour le matériel, il me faut:

Des aiguilles n° 3 (côtes 2/2) gamme PPY
Des aiguilles n° 3,5 (jersey et jacquard) gamme PPY
Des anneaux marqueurs gamme PPY

Pour obtenir les bonnes dimensions de mon modèle:

Je dois réaliser un échantillon en jersey et jacquard avec les aiguilles n° 3,5 et compter 21 mailles et 31 rangs pour un carré de 10 cm de large sur 10 cm de haut.

Les point employés sont:

Côtes 2/2

Jersey

Jersey rayé (manches): 2 rangs coloris ROUGE, 6 rangs coloris NEIGE, 6 rangs coloris VERT PLUME, 6 rangs coloris NEIGE, puis je continue en jersey coloris VERT PLUME

Jacquard

Broderie au point de mailles (pour plus de facilité, nous vous conseillons de rebroder au point de mailles les petites parties de jacquard)

J'ai besoin d'aide? Je retrouve toutes les meilleures astuces en vidéo sur la Woolschool.

DOS

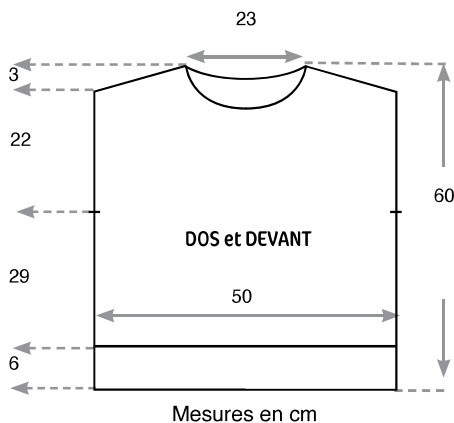
Etape 1: Je monte 102 mailles, aiguilles n° 3, coloris ROUGE, je tricote en côtes 2/2 en commençant et terminant le 1er rang par 2 mailles endroit pendant 6 cm.

Etape 2: Je continue en jersey coloris VERT PLUME, aiguilles n° 3,5, en répartissant sur le 1er rang : 5 augmentations. J'obtiens: 107 mailles.

Etape 3: A 35 cm de hauteur, je marque les mailles des extrémités d'un anneau marqueur pour repérer les emmanchures et je continue de tricoter.

Etape 4: A 57 cm de hauteur, je crée la pente des épaules en rabattant de chaque côté: 1 x 4 mailles puis tous les 2 rangs : 5 x 5 mailles.

Etape 5: A 58 cm de hauteur, je crée l'encolure en rabattant les 17 mailles centrales puis je continue un côté à la fois en rabattant côté encolure tous les 2 rangs: 2 x 8 mailles.



DEVANT

Etape 1: Je monte 102 mailles, aiguilles n° 3, coloris ROUGE, je tricote en côtes 2/2 en commençant et en terminant le 1er rang par 2 mailles endroit pendant 6 cm.

Etape 2: Je continue en jacquard (voir diagramme), aiguilles n° 3,5, en répartissant sur le 1er rang : 5 augmentations. J'obtiens: 107 mailles.

Etape 3: A 35 cm de hauteur, je marque les mailles des extrémités d'un anneau marqueur pour repérer les emmanchures et je continue de tricoter.

Etape 4: A 51 cm de hauteur, je crée l'encolure en rabattant les 15 mailles centrales puis je continue un côté à la fois en rabattant côté encolure tous les 2 rangs: 1 x 4 mailles, 2 x 3 mailles, 2 x 2 mailles et 3 x 1 maille.

Etape 5: A 57 cm de hauteur, je crée la pente de l'épaule en rabattant côté emmanchure: 1 x 4 mailles puis tous les 2 rangs : 5 x 5 mailles.

MANCHES

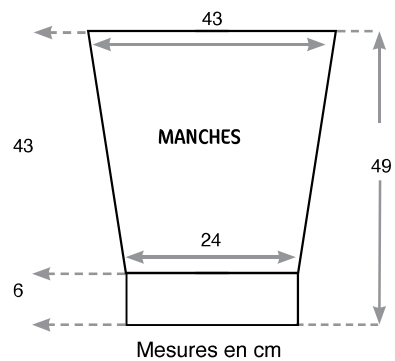
Etape 1: Je monte 46 mailles, aiguilles n° 3, coloris ROUGE, je tricote en côtes 2/2 en commençant et en terminant le 1er rang par 2 mailles endroit pendant 6 cm.

Etape 2: Je continue en jersey rayé (voir points employés), aiguilles n° 3,5, en répartissant 6 augmentations sur le 1er rang. J'obtiens 52 mailles.

Etape 3: J'ajoute de chaque côté : tous les 8 rangs : 4 x 1 maille et tous les 6 rangs : 16 x 1 maille. J'obtiens 92 mailles.

Etape 4: A 49 cm de hauteur, je rabats toutes les mailles.

Je tricote la seconde manche de la même façon.



BANDE D'ENCOLURE

Etape 1: Je monte 142 mailles, aiguilles n° 3, coloris VERT PLUME, je tricote en côtes 2/2 en commençant et terminant le 1er rang par 2 mailles endroit pendant 3 cm

Etape 2: Je fais 1 rang endroit sur l'endroit et quelques rangs de jersey d'un autre coloris (aide à la couture)

ASSEMBLAGE

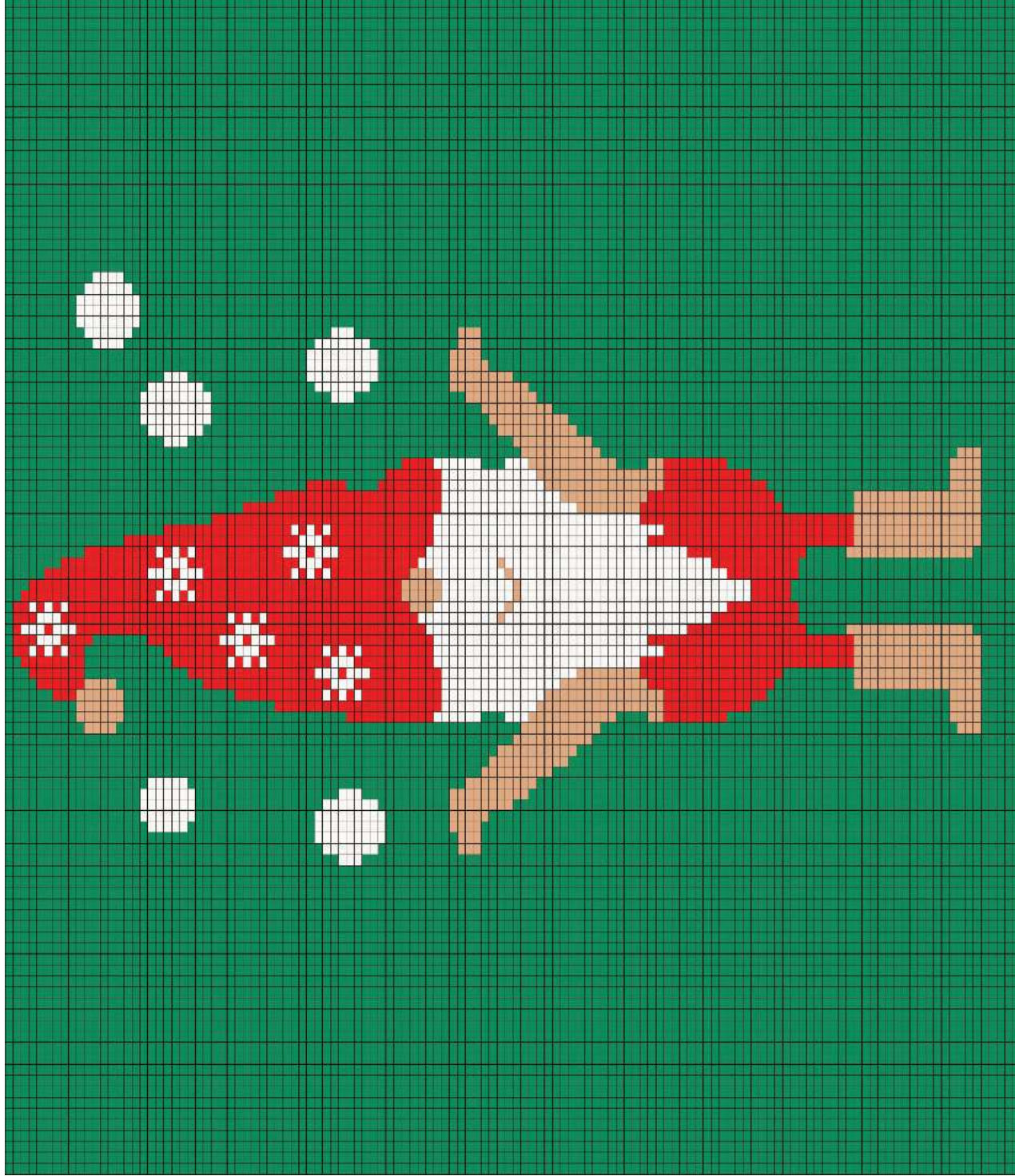
Etape 1: Je fais les coutures des épaules.

Etape 2: Je monte les manches au corps entre les mailles marquées.

Etape 3: Je fais les coutures des côtés et du dessous des manches.

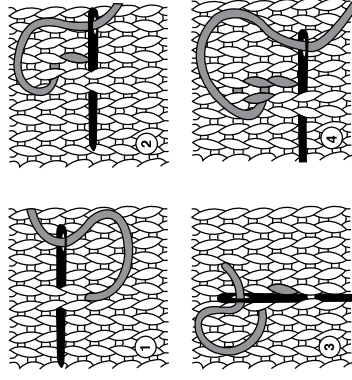
Etape 4: Je couds la bande d'encolure maille par maille à points arrière sur l'endroit du travail.

128 rangs



107 mailles

Le point de mailles



Se réalise en travaillant de droite à gauche.

N° 1 - Je passe l'aiguille sous le tricot, je la ressorts dans la base d'une maille. Je pique l'aiguille juste au-dessus, de droite à gauche, derrière la maille.

N° 2 - Je repique l'aiguille dans le creux de la maille pour la ressortir juste à côté dans la base de la maille et je recommence.

N° 3 - Pour faire le 2e rang, je pique sous la maille du dessous. Je retourne le travail et je brode de droite à gauche comme précédemment.